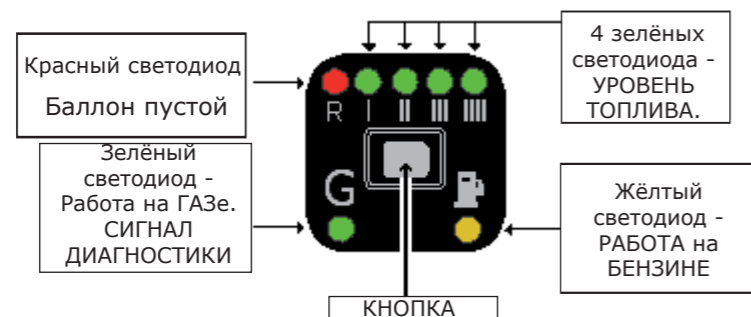


ВНИМАНИЕ!
Соблюдайте порядок подключения. Провод **СИНИЙ** и **СИНИЙ-ЧЁРНЫЙ** должны соответствовать коннектору "А" газовой форсунки, как показано на рисунке. Подключаясь, резать минусовые провода бензиновых инжекторов!

РАБОТА ПЕРЕКЛЮЧАТЕЛЯ

Описание функционирования

Переключатель состоит из одной кнопки, семи светодиодных индикаторов и встроенного зуммера.



КНОПКА

Служит для выбора типа топлива Бензин или Газ. При нажатии (один раз) на кнопку оборудование переходит на подачу газа, при повторном нажатии - на подачу бензина.

ФУНКЦИЯ ЗЕЛЁНЫХ СВЕТОДИОДОВ

Быстрое мигание - блок управления готов перейти с бензина на газ.

Постоянно светятся при выключенном жёлтом светодиоде - работа на ГАЗе.

ФУНКЦИЯ КРАСНОГО и 4-ёх ЗЕЛЁНЫХ СВЕТОДИОДОВ

Указатель уровня топлива: КРАСНЫЙ светодиод - низкий уровень газ.топлива (резерв), 4 зелёных светодиода указывают на степень заполнения баллона (1/4, 2/4, 3/4, 4/4). Светодиоды указателя уровня топлива светятся только в режиме работы на ГАЗе.

ФУНКЦИЯ ЖЁЛТОГО СВЕТОДИОДА

Постоянно светится при выключенном зелёном светодиоде - работа на БЕНЗИНЕ.

Постоянно светится при мигающем зелёном светодиоде - блок управления готов к запуску на бензине и автоматическому переключению на ГАЗ.

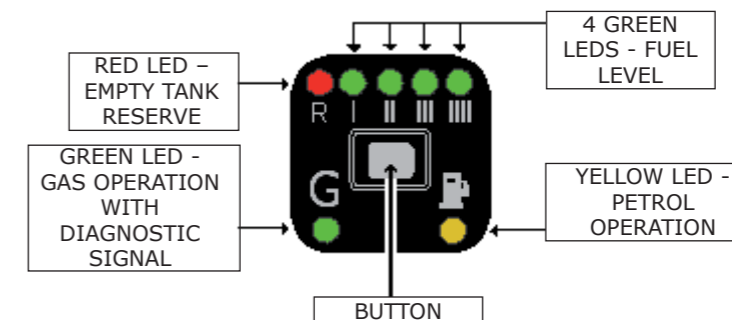
ПЕРЕКЛЮЧЕНИЕ НА БЕНЗИН ПРИ НИЗКОМ ДАВЛЕНИИ ГАЗА

Когда переключатель фиксирует низкий уровень топлива (газа) в баллоне и давление газа опускается ниже установленной (программно) величины, блок управления автоматически переводит подачу питания двигателя на бензиновое топливо. Эта функция не допускает работу двигателя на обеднённой смеси, тем самым предотвращает повреждение каталитического нейтрализатора. Для возвращения к работе на газе необходимо заправить баллон. Переключатель сигнализирует переключение на бензин из-за низкого давления газа в баллоне при помощи встроенного в кнопку зуммера, а так-же включением жёлтого светодиода (работа на бензине) и поочередным включением красного и четырёх зелёных светодиодов. Для возвращения переключателя в состояние работы на бензине, нажмите один раз на кнопку, тем самым останется включённым только жёлтый светодиод, тем самым оповещая, что двигатель работает на бензине и выключится звуковой сигнал зуммера.

CHANGEOVER SWITCH OPERATION

Operating description

The changeover switch supplied with the kit has one button, 7 LEDs and an internal buzzer.



BUTTON

This is used to select either the petrol or the gas fuel supply. Press the button one time to switch to gas and press it again to return to petrol.

GREEN LED FUNCTIONS

Rapid flashing - the control unit is prepared to start with petrol and switch automatically to GAS.
Steady on with yellow LED off - Gas operation.

RED LED + 4 GREEN LED FUNCTIONS

Fuel level indicator; reserve RED LED, while the 4 GREEN LEDS indicate the fuel level (1/4, 2/4, 3/4, 4/4). The indicator is illuminated only when the gas mode is selected.

YELLOW LED FUNCTIONS

Steady on with Green LED off - PETROL operation.

Steady on with flashing Green LED - the control unit is prepared to start with petrol and switch automatically to Gas.

LOW GAS PRESSURE PETROL CHANGEOVER

When the changeover switch indicates the fuel tank is in **reserve** and the gas pressure drops below a set value, the control unit automatically switches over to gas. This prevents the engine from running with an excessively lean carburetion, thus damaging the catalyser. Before returning to gas operation, fill up. The changeover switch signals the **changeover to petrol due to low gas pressure** by activating the internal buzzer, illuminating the YELLOW petrol operation LED and by illuminating the RED LED in an alternating pattern with the 4 GREEN LEDS. To make the changeover switch return to normal operation press the BUTTON one time; the YELLOW LED will remain on to indicate that the car is operating with petrol and the buzzer turns off.